

CHE | Disk Load Cell



제품설명

CHE는 스틸 재질의 Center hole Disk 타입 로드셀입니다. 압축 타입 로드셀로 다양한 압축 시험 및 토목 관련 압축 시험 등에 적합합니다.

제품사양

| Capacity(R.L.) | tf | 20, 50, 100, 150, 200 | |
|----------------|-----------|------------------------------------|-----------|
| 정격출력(R.O.) | mV / V | 1.5 ± 0.0075 | |
| 제로 밸런스 | mV / V | 0.0 ± 0.015 | |
| 정확도 등급 | - | - | |
| 비직선성 | % R.O. | ≤ 1.0 | |
| 히스테리시스 | % R.O. | ≤ 1.0 | |
| 컴바인드 에러 | % R.O. | ≤ 1.0 | |
| 반복성 | % R.O. | ≤ 0.2 | |
| 크립(30분) | % R.O. | ≤ 0.03 | |
| 크립 복귀(30분) | % R.O. | ≤ 0.03 | |
| 분해도 | - | ≤ 1/100 | |
| 한 눈의 값 | mV / V | 0.015 | |
| 온도영향 | - 영점 | %/10°C | ≤ 0.03 |
| | - 출력 | %/10°C | ≤ 0.03 |
| 인가전압 | - 적정 인가전압 | V | 10 |
| | - 최대 인가전압 | V | 15 |
| 저항 | - 입력저항 | Ω | 400 ± 20 |
| | - 출력저항 | Ω | 350 ± 3.5 |
| | - 절연저항 | MΩ | > 2000 |
| 온도보상범위 | °C | -10 to +40 | |
| 허용온도범위 | °C | -30 to +80 | |
| 재질 및 표면처리 | - | 로드셀 스틸 / 무전해 니켈도금 하우징 스틸 / 분체도장 | |
| 케이블 사양 | - | Ø8 X 4P X 10m (PVC) | |
| 허용 과부하 | % R.L. | 150 | |

제품특징

- ▶ 압축타입
- ▶ 중공형 타입
- ▶ IP66 규격에 준한 설계

선택사양

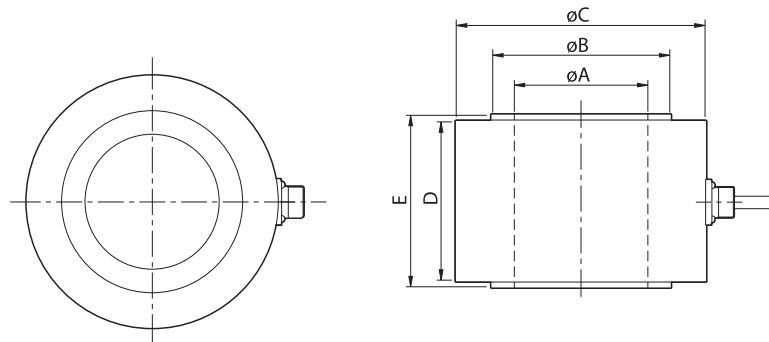
- ▶ 압축형 액세서리 (가압판)

사용용도

- ▶ 압축 시험기

제품도면

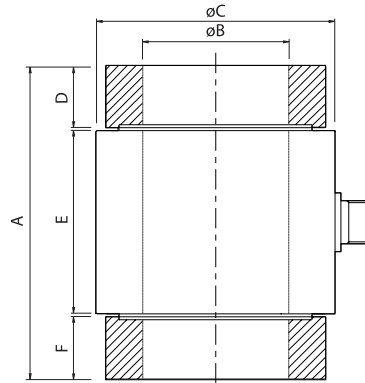
▶ CHE



| Capa. | TYPE | A | B | C | D | E | Cable(m) |
|--------|------|-----|-----|-----|-----|-----|----------|
| 20 tf | - | 35 | 45 | 75 | 69 | 75 | 10 |
| 50 tf | - | 50 | 67 | 100 | 69 | 75 | |
| 100 tf | A | 75 | 99 | 123 | 94 | 100 | |
| | B | 100 | 119 | 145 | 94 | 100 | |
| 150 tf | A | 75 | 109 | 135 | 94 | 100 | |
| | B | 125 | 148 | 178 | 104 | 110 | |
| 200 tf | - | 125 | 155 | 186 | 104 | 110 | |

액세서리도면

▶ CHE



| Capa. | TYPE | A | B | C | D | E | F |
|--------|------|-----|-----|-----|----|-----|----|
| 20 tf | - | 135 | 35 | 75 | 32 | 69 | 32 |
| 50 tf | - | 116 | 50 | 100 | 22 | 69 | 22 |
| 100 tf | A | 161 | 75 | 123 | 32 | 94 | 32 |
| | B | 161 | 100 | 145 | 32 | 94 | 32 |
| 150 tf | A | 167 | 75 | 135 | 35 | 94 | 35 |
| | B | 177 | 125 | 178 | 35 | 104 | 35 |
| 200 tf | - | 191 | 125 | 186 | 42 | 104 | 42 |